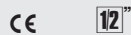


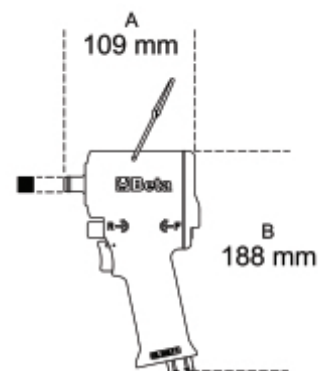
**1927XM**
**Chave de impacto compacta reversível**



- dispositivo de impacto simples
- extraordinariamente compacta e potente
- botão de inversão apenas com uma mão para apertar e desapertar ajustáveis
- saída de ar através do punho
- gancho para suspensão

Extraordinariamente compacto e potente

770 Nm

Velocidade livre	10,000 rpm
Torque máx.	770 Nm
Capacidade parafuso	Cl 8.8 M22●34 mm
Capacidade parafuso	Cl 12.9 M18●27 mm
Entrada de ar	1/4" GAS
Pressão de trabalho	6,2 bar
Dimens. tubo interno (Ø)	10 mm
Consumo de ar médio	122 l/min
Peso	1.3 kg



	art.		"	kg
019270030	1927XM	1927 XM-compact revers. impact wrench	1/2	1,3